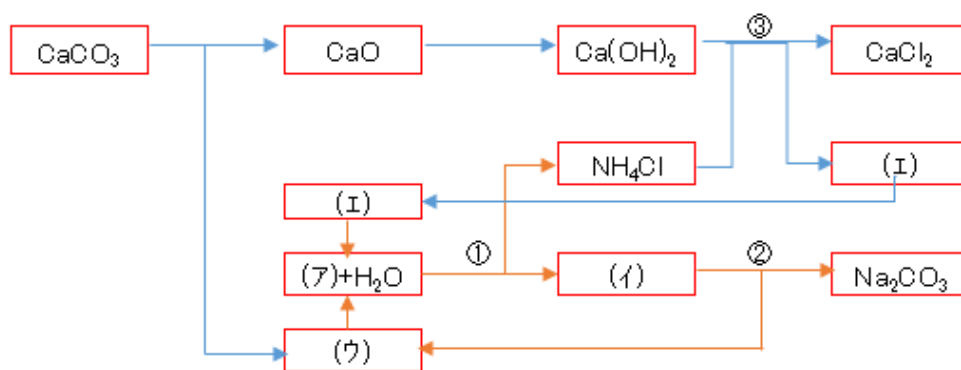


無機化学演習キソのキソ～典型元素編～ No.10 アンモニアソーダ法

問. 下の図は、アンモニアソーダ法(ソルベー法)における反応の概略図である。これを見て、次の問いに答えよ。



- (1) 図中の(ア)～(イ)を埋めよ。
- (2) 図中の①～③の反応の化学反応式を書きなさい。
- (3) この反応においては、最終的に Na_2CO_3 と CaCl_2 が生成される。それぞれの主な用途を一つずつ挙げなさい。